

Manuale installazione

Allarme acustico autoalimentato con protezione volumetrica ad ultrasuoni e sirena wireless per vetture OPEL

La sirena radio WFR consente una rapida installazione ed affidabilità di sistema.

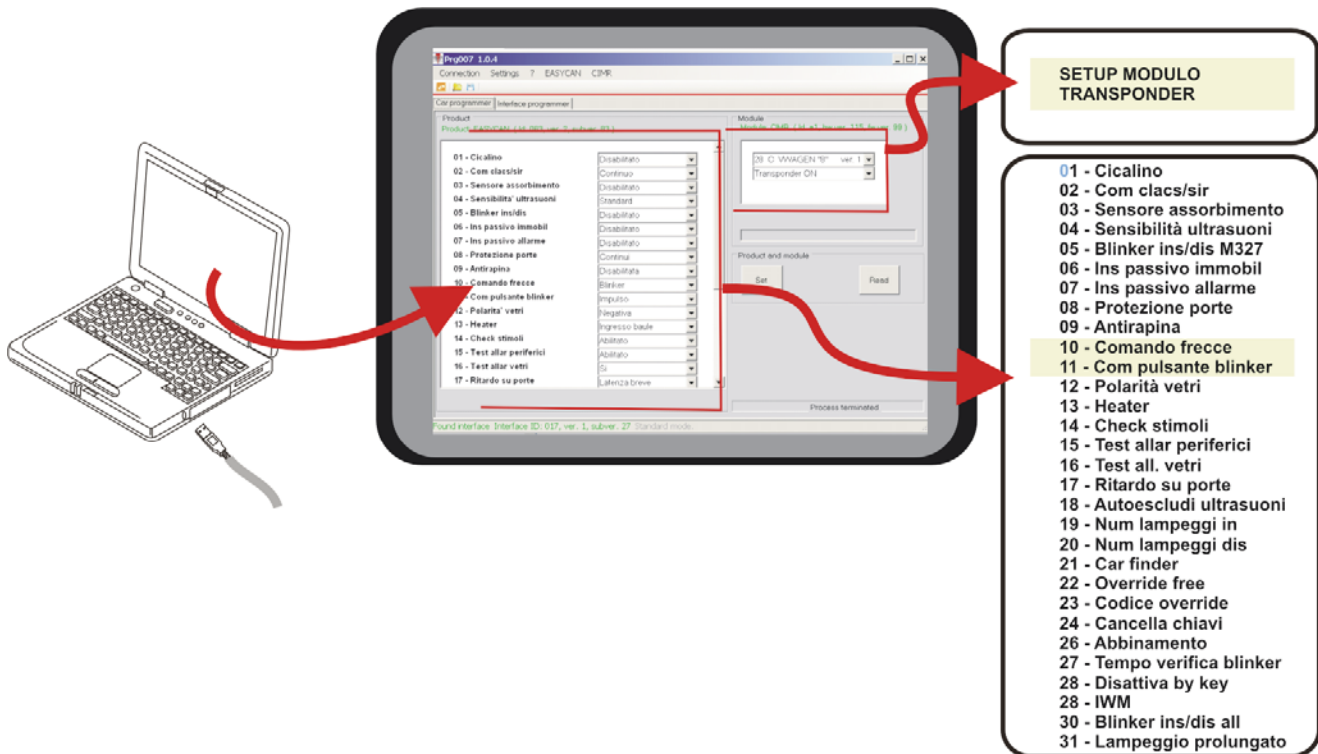
Il collegamento via radio con tecnologia bidirezionale, la codifica rolling code e la facilità di abbinamento alla centrale d'allarme consentono di mettere in collegamento la sirena e il sistema d'allarme senza far passare alcun filo dal cofano motore all'abitacolo.

Grazie al dialogo bidirezionale ed alla tipologia di trasmissione impiegata, viene fortemente ridotta la possibilità di interferenze radio e viene esclusa la possibilità di eludere il sistema accedendolo con fonti radio ad alta potenza.

ITMEMOPCAN
LITWPA9785

Le informazioni tecniche incluse nel seguente manuale sono da ritenersi puramente indicative e l'azienda produttrice non si assume alcuna responsabilità relativamente alle stesse.

Il personale tecnico preposto all'installazione è tenuto a verificare con la dovuta diligenza e sotto la propria responsabilità le informazioni riportate a secondo il tipo di vettura (es. punti di connessione specifici del modello).



FUNZIONI

NB non modificare le funzioni descritte come "non previste" o da "non modificare"

1 Cicalino : Questa funzione permette di abilitare o disabilitare il segnale acustico durante l'inserimento e il disinserimento del sistema d'allarme.

2 Com clacs/sir : Questa funzione permette di modificare il tipo di comando All AUX pin. N° 12.

3 Sensore assorb. : Questa funzione permette abilitare o disabilitare il rilevamento di un assorbimento sull'alimentazione superiore a 3W. (*funzione da non modificare*)

4 Sensibilità US : Questa funzione permette di modificare la modalità di rilevamento volumetrico tramite ultrasuoni.

5 Blinker ins/dis con M327: Questa funzione permette di abilitare o disabilitare il segnale ottico durante l'inserimento e il disinserimento del sistema d'allarme. quando pilotato da modulo M327

6 Ins pass immobil : Questa funzione permette di abilitare o disabilitare l'autoinserimento del blocco motore. (*funzione non prevista*).

7 Ins pass allarme : Questa funzione permette di abilitare o disabilitare l'autoinserimento dell'allarme. (*funzione non prevista*).

8 Protezione porte : Questa funzione permette di modificare il controllo della rilevazione porte aperte. (*funzione da non modificare*).

9 Antirapina : Questa funzione permette di abilitare o disabilitare la funzione antirapina. (*funzione non prevista*).

10 Comando frecce : Questa funzione permette di modificare il tipo di comando indicatori di direzione. (*vedi schede tecniche dedicate vetture*)

11 Com puls blinker : Questa funzione permette di modificare il tipo di comando del pulsante blinker se abilitata nella funz. 10. (*vedi schede tecniche dedicate vetture*)

POSSIBILI SELEZIONI

NB in grassetto la selezione da fabbrica

- ABILITATO / **DISABILITATO**

- CONTINUO / **ALTERNATO**

- ABILITATO / **DISABILITATO**

- ALTA / **STANDARD**

- ABILITATO / **DISABILITATO**

- ABILITATO / **DISABILITATO**

- ABILITATO / **DISABILITATO**

- **CONTINUI** / DERIVATI

- ABILITATA / **DISABILITATA**

- POTENZA / **BLINKER**

- **IMPULSO** / INTERRUETTORE

- 12 Polarità vetri** : Questa funzione permette di modificare il tipo di comando per la salita dei vetri. (*funzione non prevista*). - **NEGATIVA / POSITIVA**
- 13 Heater** : Questa funzione permette l'utilizzo dell'ingresso pos.14 per il controllo dell'apertura baule o la disabilitazione ultrasuoni.all'inserimento di un riscaldatore automatico abitacolo (*funzione non prevista*). - **INGRESSO BAULE / HEATER**
- 14 Check stimoli** : Questa funzione permette di avere nei primi 25 secondi di inserimento la rilevazione degli stimoli d'allarme attraverso un suono di buzzer. (*funzione da non modificare*). - **ABILITATO / DISABILITATO**
- 15 Test allar perif** : Questa funzione permette il controllo inserimento con vani aperti (*funzione da non modificare*). - **ABILITATO / DISABILITATO**
- 16 Test all vetri** : Questa funzione permette il controllo inserimento con vetri aperti (*funzione da non modificare*). - **SI / NO**
- 17 Ritardo su porte** : Questa funzione permette di impostare un ritardo sull'allarme porte (*funzione da non modificare*). - Latenza lunga / **Latenza breve**
- 18 Autoescludi US** : Questa funzione permette di escludere la protezione volumetrica in automatico quando vengono rilevati finestrini aperti. - **SI / NO**
- 19 Num lampeggi INS.** : Questa funzione permette di selezionare i lampeggi indicatori di direzione durante la fase di inserimento - da 0 a 255 - > **2**
- 20 Num lampeggi DIS.** : Questa funzione permette di selezionare i lampeggi indicatori di direzione durante la fase di disinserimento - da 0 a 255 - > **1**
- 21 Car finder** : Questa funzione permette di abilitare o disabilitare la funzione di ricerca vettura in parcheggio. (*funzione non prevista*). - **ABILITATO / DISABILITATO**
- 22 Override free** : Questa funzione permette di abilitare la centrale alla memorizzazione di nuove chiavi elettroniche
- 23 Codice override** : Questa funzione permette di modificare il codice di sicurezza override. (*funzione non prevista*).
- 24 Cancella chiavi** : Questa funzione permette di cancellare dalla memoria tutte le chiavi elettroniche memorizzate
- 26 Abbinamento** : Questa funzione permette l'abbinamento di un modulo M327 (*funzione non prevista*). - **SI/NO**
- 27 Tempo. verifica blinker** : Questa funzione permette di modificare un tempo per ottimizzare la lettura del feedback indicatori di direzione. - da 0,5 a 2,0 - > **1,2 sec.**
- 28 Disattiva by key** : Questa funzione permette di effettuare l'emergenza tramite chiave elettronica (*vedi schede tecniche dedicate vetture*). - **SI / NO**
- 29 IWM** : Questa funzione permette di abbinare al sistema un modulo radiocomandato IWM (*funzione non prevista*) - **ON/OFF**
- 30 Blinker ins/dis allarme** : Questa funzione permette di abilitare o disabilitare il segnale ottico durante l'inserimento e il disinserimento del sistema d'allarme - **ABILITATO / DISABILITATO**
- 31 Lampeggio prolungato** : Questa funzione permette di prolungare l'allarme ottico in funzione di quello acustico - **ON / OFF**

25 Setup modulo : Questa funzione permette di programmare il protocollo CAN utilizzato dalla vettura dove verrà installato il prodotto. - Tutte le vetture disponibili

Command : Numero protocollo

Trasponder : Questa funzione permette di effettuare l'emergenza tramite il riconoscimento del trasponder chiave originale vettura - **ON / OFF**

NORME D'INSTALLAZIONE



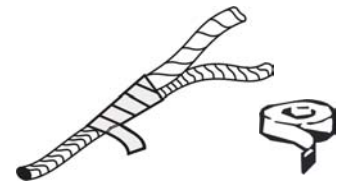
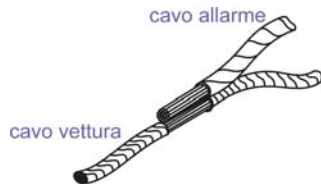
- Prima di eseguire qualsiasi operazione staccare il polo negativo della batteria.
- La centralina allarme deve essere installata esclusivamente all'interno dell'abitacolo vettura. Per il fissaggio è consigliato l'uso di velcro, evitare di eseguire fori sulle lamiere della vettura.
- La sirena deve essere installata in un vano dove non venga compromesso il suono, scegliendo per l'installazione una posizione lontana da fonti di calore, da eccessive infiltrazioni d'acqua, centraline e in una zona ben ventilata.

- Assicurarsi che il cablaggio dell'allarme sia distante da fili ad alta tensione dell'impianto originale della vettura, per evitare interferenze che possano generare malfunzionamenti.
- Fissare il LED fornito nel kit tramite un foro di Ø 6,0 mm. su una parte plastica del cruscotto facilmente visibile.
- Per le posizioni ed i collegamenti è buona norma fare riferimento a quanto indicato sulle schede tecniche specifiche.
- Per evitare vibrazioni, è consigliato fasciare i cablaggi del sistema con nastro in tessuto.
- Evitare nel modo più assoluto connessioni elettriche di tipo rapido.
- Per le connessioni all'impianto della vettura effettuare la saldatura del filo utilizzando e isolando la giuntura tramite nastro isolante.

A) Spellare il cavo della vettura, spellare la parte terminale del cavo dell'allarme, quindi unire i 2 cavi.

B) Effettuare la stagnatura dei due cavi.

C) Isolare la giuntura tramite nastro isolante.



N. B. PRIMA DI ALIMENTARE L'ALLARME LEGGERE ATTENTAMENTE IL CAPITOLO "VERIFICA D'IMPIANTO" A PAG. 11

INSTALLAZIONE COMPONENTI



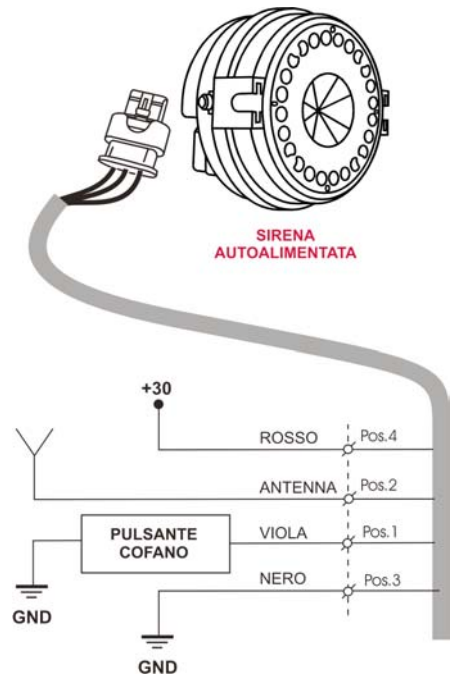
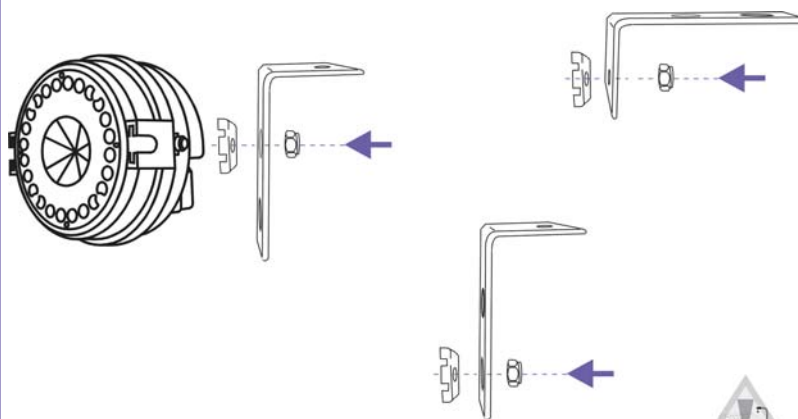
Installazione e collegamento sirena

Fissare la sirena nel vano motore, scegliendo una zona lontana da eventuali spruzzi d'acqua e parti eccessivamente calde, tipo scarichi motore.

Per una corretta scelta di questo posizionamento consultare la scheda tecnica relativa la specifica vettura.

L'installazione potrà essere eseguita in 3 modalità (vedi figure allegate). Effettuare i collegamenti nel vano motore come descritti nell'immagine a lato, quindi collegare il connettore alla sirena.

ATTENZIONE! Il filo Antenna non deve essere assolutamente collegato, tagliato o rimosso. Questo potrebbe compromettere il buon funzionamento del sistema.



ATTENZIONE! Il filo rosso deve essere collegato a +30 Positivo fisso protetto o interponendo un fusibile da 1 A. o superiore



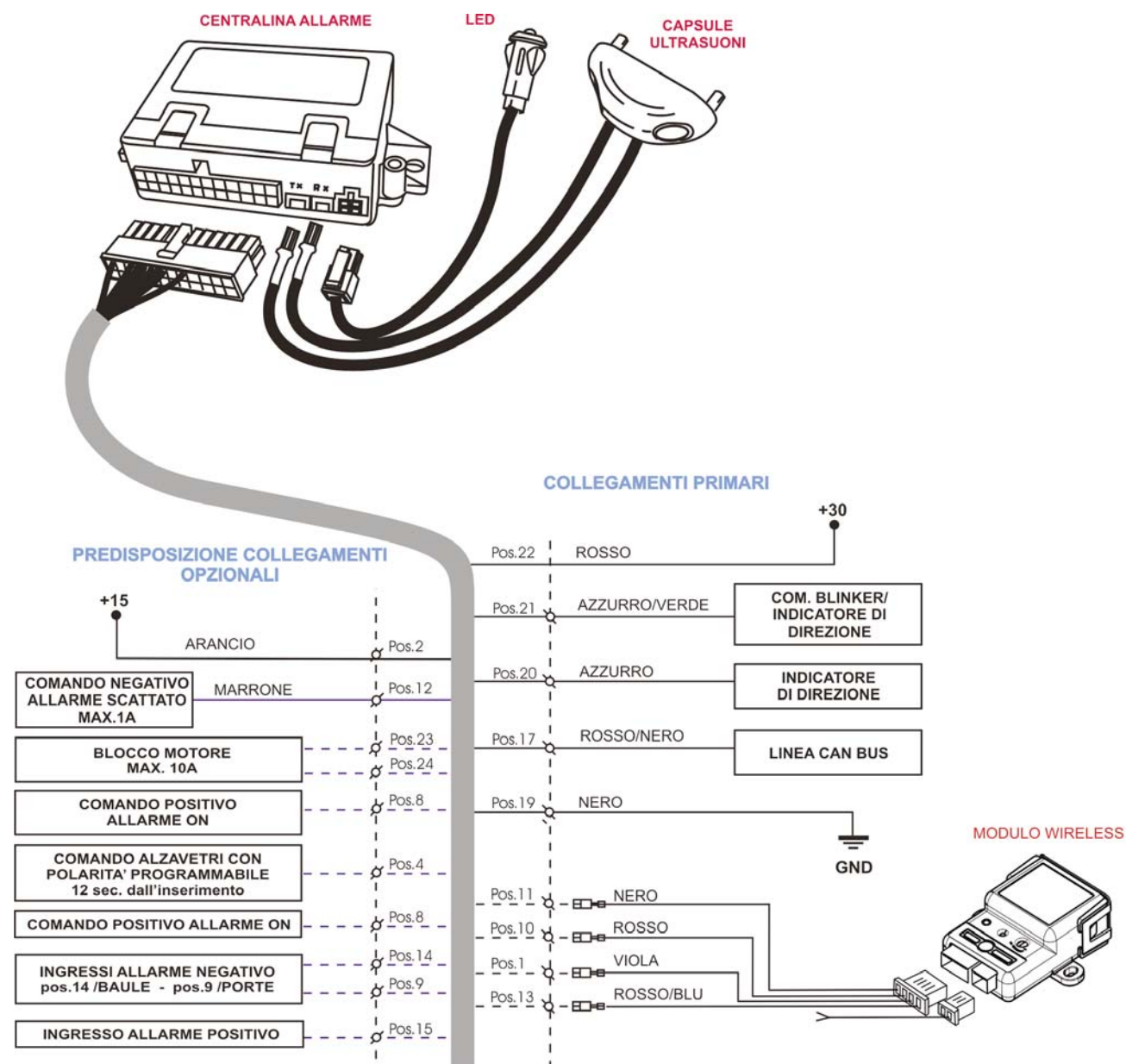
Posizionamento e collegamento centralina allarme

Posizionare la centralina allarme all'interno dell'abitacolo utilizzando il velcro fornito nel kit o eventuali punti di fissaggio già presenti in vettura.

Per una corretta scelta di questo posizionamento consultare la scheda tecnica relativa la specifica vettura

Collegare i cavi come descritto nella scheda tecnica specifica per ogni vettura.

Per i collegamenti attenersi a quanto descritto nel capitolo NORME DI INSTALLAZIONE.



DESCRIZIONE COMPONENTI

Centralina allarme: Costituisce l'unità elettronica principale del sistema d'allarme.

Sirena autoalimentata: Costituisce l'unità acustica. In essa è collocata una batteria di back-up che assicura una continuità di funzionamento anche senza alimentazione.

Capsule ultrasuoni: Trasmettitore e ricevitore di ultrasuoni per la protezione volumetrica dell'abitacolo.

Led: Spia luminosa che indica lo stato del sistema.

Modulo Wireless: Dispositivo di gestione comunicazione radio tra sirena e centralina allarme.



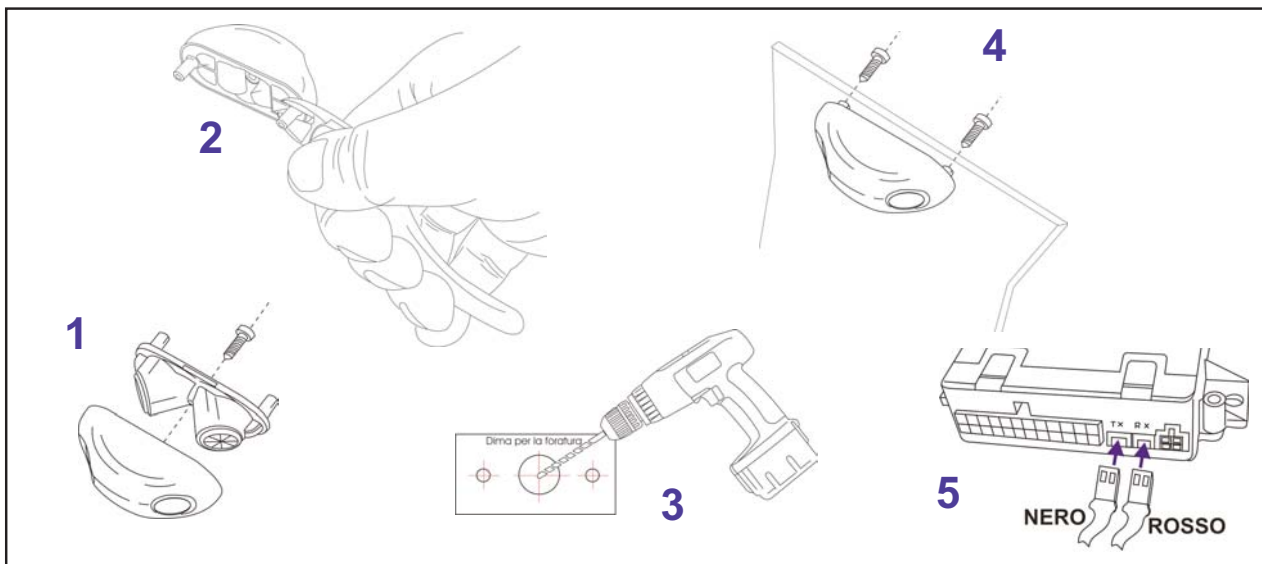
Installazione capsule ultrasuoni

Verificare la possibilità di installazione del modulo capsule sul montante centrale lato guida o passeggero. Qualora non fosse possibile l'installazione sul montante è possibile installarlo sul cielo nella zona soprastante al montante. (vedi schede tecniche specifiche per ogni tipo di vettura).

IMPORTANTE! E' cura dell'installatore verificare che l'installazione del modulo ad ultrasuoni non interferisca nel normale funzionamento degli eventuali AirBag a tendina presenti.

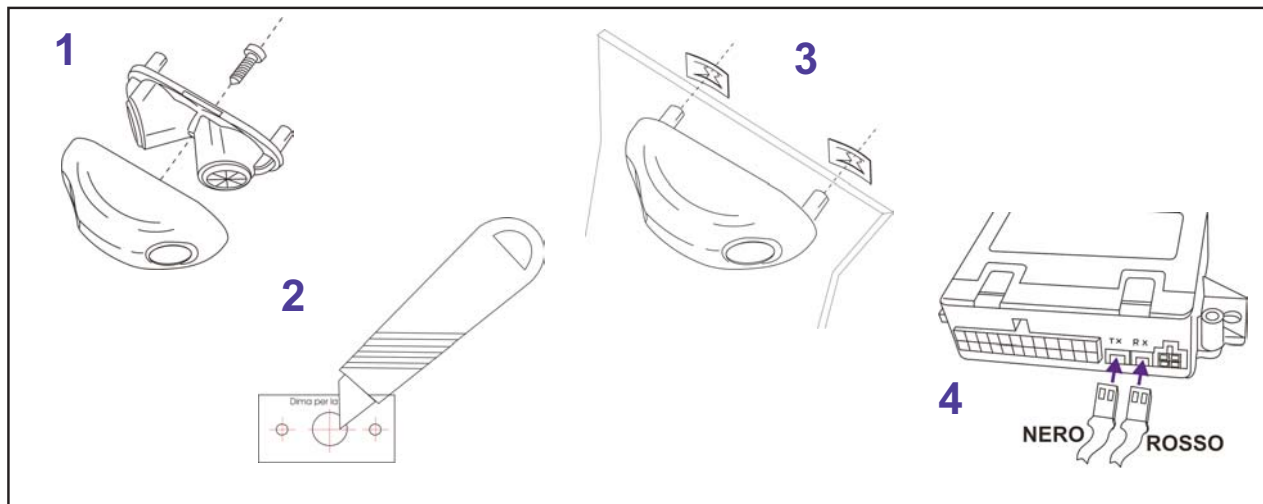
Installazione su copertura montante plastico

- 1) Scegliere l'idonea copertura a seconda del colore degli interni vettura e applicarla al modulo capsule come raffigurato.
- 2) Tagliare le torrette del supporto capsule con un tronchesino.
- 3) Posizionare la dima di carta nella posizione scelta sul montante ed eseguire i tre fori come descritto nella dima facendo attenzione di non rovinare eventuali movimenti dei supporti cintura di sicurezza.
- 4) Far passare i cavi dal foro centrale, posizionare il modulo e fissarlo tramite le viti e rondelle fornite nel kit.
- 5) Collegare i terminali dei cavi alla centrale facendo attenzione alle posizioni.



Installazione su copertura cielo vettura

- 1) Scegliere l'idonea copertura a seconda del colore degli interni vettura e applicarla al modulo capsule come raffigurato.
- 2) Posizionare la dima di carta nella posizione scelta sul cielo in prossimità del montante centrale lato guida o passeggero ed eseguire con un cutter affilato i tre tagli come descritto nella dima facendo attenzione a non posizionarsi in luoghi che non permettano la regolare apertura dell'airbag a tendina laterale.
- 3) Far passare i cavi dal foro centrale, posizionare il modulo e fissarlo tramite le due prestole fornite nel kit aiutandosi con le due punte di una forbice da elettricista.
- 4) Collegare i terminali dei cavi alla centrale facendo attenzione alle posizioni.

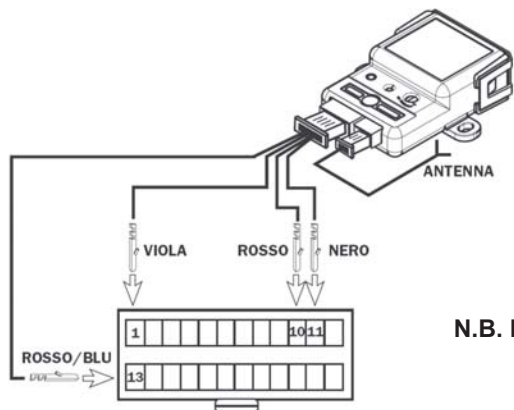




Installazione Modulo Wireless

Posizionare il modulo nei pressi della centralina allarme all'interno dell'abitacolo utilizzando il velcro fornito nel kit o utilizzando eventuali punti di fissaggio già presenti in vettura. Per una corretta scelta di questo posizionamento consultare la scheda tecnica relativa la specifica vettura. Per i collegamenti attenersi a quanto descritto nel capitolo precedente.

Connettere i faston nel connettore 24 poli della centralina allarme come riportato in figura, dopodichè connettere i 2 connettori al modulo.

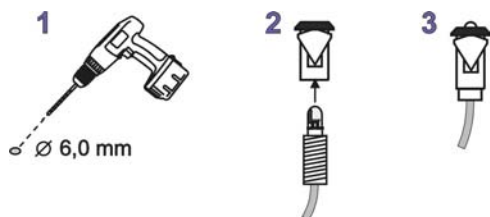
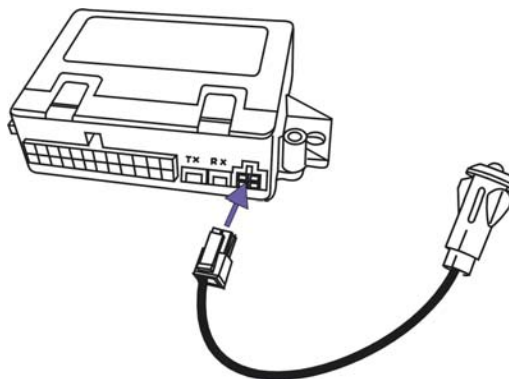


N.B. Non manomettere, accorciare o fissare su metallo l'antenna



Installazione led

Installare il led in una posizione visibile dall'esterno della vettura su una parte plastica del cruscotto. Eseguire un foro da 6mm., quindi posizionare il supporto led e inserire il led dal posteriore dello stesso. Collegare il cablaggio led alla centralina allarme come raffigurato.



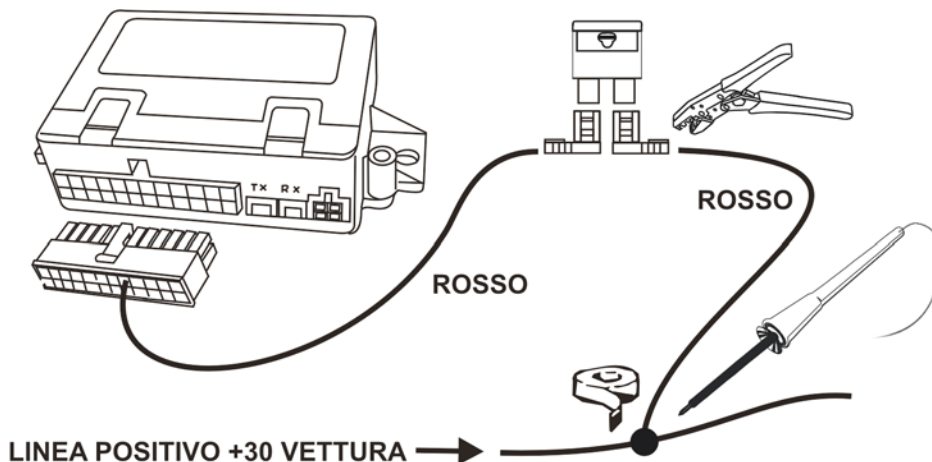
COLLEGAMENTI ELETTRICI

+30

Collegamento positivo fisso +30

Collegare il filo ROSSO della centralina allarme ad un filo o ad una predisposizione della vettura dove vi sia tensione 12V anche in fase di sleep-mode vettura. Questo collegamento è consigliato proteggerlo tramite un fusibile da 15A. Per evitare problemi attenersi ai collegamenti proposti nella scheda tecnica vettura.

Eseguire questo collegamento tramite saldatura del cavo (vedi cap. norme di installazione).



+15

Collegamento positivo sottoquadro +15/54

(Collegamento da eseguire solo se non previsto originalmente sulla rete CAN della vettura "vedi scheda tecnica vettura")

Collegare il filo ARANCIO presente in pos.2 del connettore della centralina allarme ad una predisposizione della vettura dove vi sia tensione 12V a quadro acceso.

Per evitare problemi attenersi ai collegamenti proposti nella scheda tecnica vettura.

Eseguire questo collegamento tramite saldatura del cavo (vedi cap. norme di installazione).

CAN
BUS

Collegamento Can Bus

SINGLE WIRE - Collegare il filo ROSSO/NERO della centralina allarme alla rete CAN della vettura, sul filo CAN H (vedi **SCHEMA 1**).

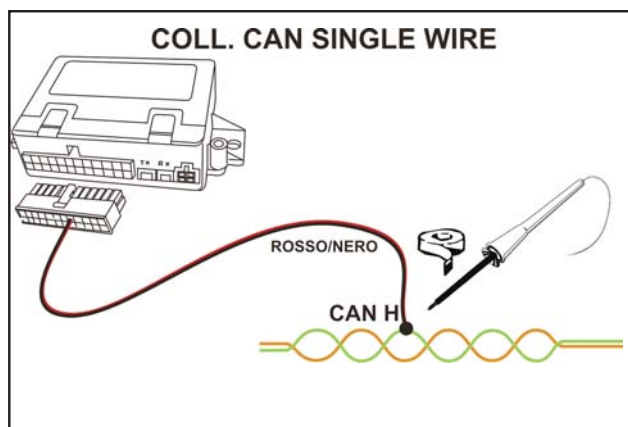
DOUBLE WIRE - In alcune applicazioni verrà richiesto il collegamento di entrambi i fili CAN H e L. In questo caso inserire uno dei cavi NERI intestati presenti nel kit nel PIN 16 del connettore allarme ed effettuare i collegamenti in vettura. (vedi **SCHEMA 2**)

N.B. In ogni caso eseguire questi collegamenti solo con batteria vettura scollegata. Una errata connessione di questi collegamenti, potrebbe compromettere il corretto funzionamento della vettura e dell'allarme.

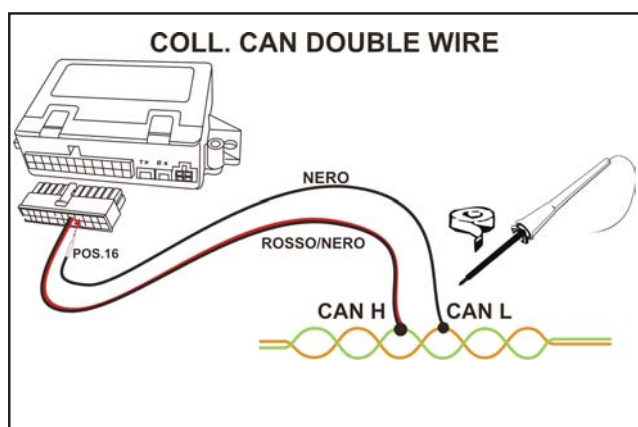
Per evitare malfunzionamenti attenersi scrupolosamente ai collegamenti proposti nella scheda tecnica vettura.

Eseguire questo collegamento tramite saldatura del cavo (vedi cap. norme di installazione).

SCHEMA 1



SCHEMA 2



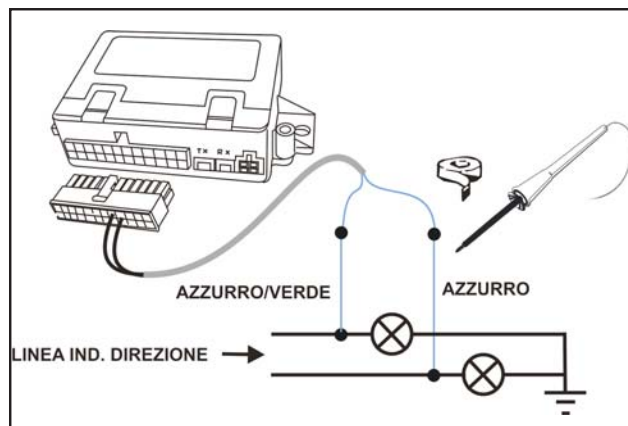
Collegamento indicatori di direzione

Collegare i fili AZZURRO/VERDE e AZZURRO della centralina allarme ai fili di comando in potenza degli indicatori di direzione vettura oppure sul comando blinker (questo in funzione dell'impianto vettura e relativa programmazione della centralina allarme). Per il collegamento in POTENZA attenersi allo **schema 1**; mentre per il collegamento BLINKER attenersi allo **schema 2**.

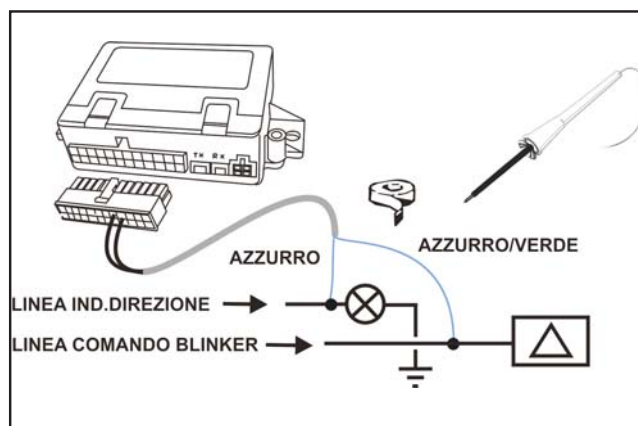
Per evitare problemi attenersi ai collegamenti e programmazioni proposte nella scheda tecnica vettura.

Eseguire questo collegamento tramite saldatura del cavo (vedi cap. norme di installazione).

SCHEMA 1



SCHEMA 2





Collegamento negativo

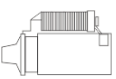
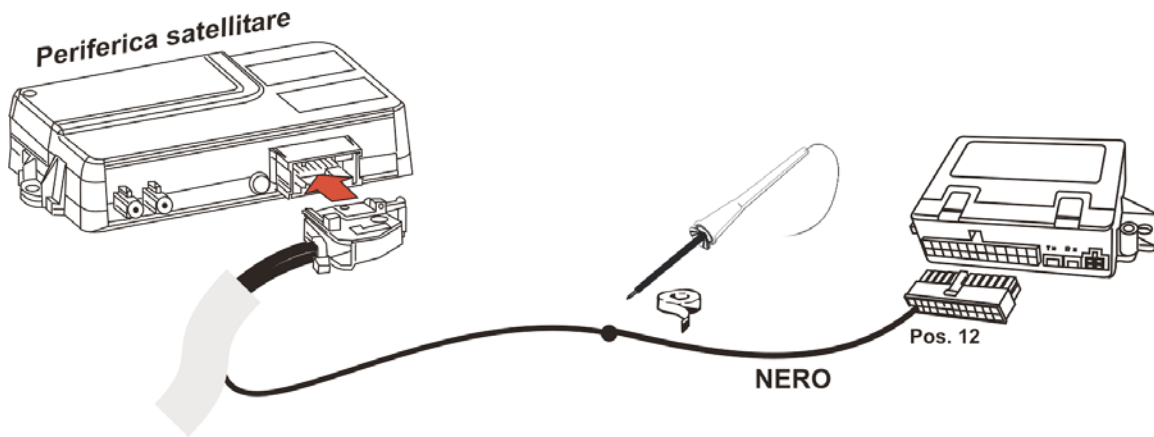
Collegare il filo NERO della centralina allarme ad un filo o ad una predisposizione di massa GND della vettura.
Per evitare problemi attenersi ai collegamenti proposti nella scheda tecnica vettura.

COLLEGAMENTI ELETTRICI OPZIONALI



Eventuale collegamento alla periferica satellitare

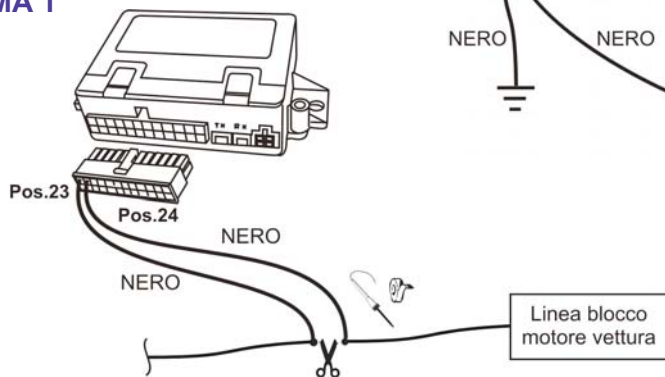
Inserire il faston del filo NERO nella pos.12 del connettore della centralina allarme, dopodichè collegarlo al filo di attivazione in allarme della periferica satellitare.
Eseguire questo collegamento tramite saldatura del cavo (vedi cap. norme di installazione).



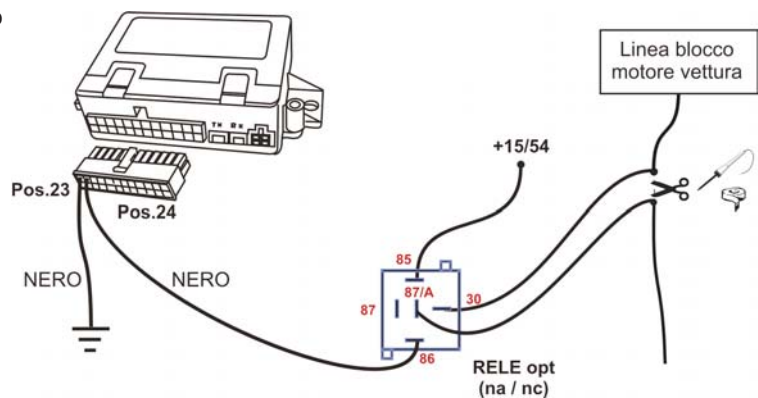
Collegamento blocco motore

E' possibile eseguire un Blocco Motore utilizzando due dei cavi neri intestati presenti nel kit allarme. Inserirli nelle posizioni 23 e 24 del connettore della centralina allarme. Interrompere una linea della vettura che inibisce il funzionamento del motore. Per questo collegamento attenersi allo **schema 1**. **N.B.** il consumo in corrente non dovrà essere superiore a 5A. Se si desidera bloccare l'avviamento in potenza, utilizzare un relè N.A. (optional), ponendo il filo in pos.23 a massa, il filo in pos.24 collegarlo all'85 del relè, mentre l'86 del relè collegarlo ad +15/54 vettura. Interrompere il cavo di avviamento della vettura e collegarci liberamente l'87 e il 30 del relè. Per questo collegamento attenersi allo **schema 2**.

SCHEMA 1



SCHEMA 2



RICONOSCIMENTO SIRENA

PROCEDURA DI ABBINAMENTO SIRENA WIRELESS ALLA CENTRALINA ALLARME:

Fase 1) Disconnettere il connettore della centrale d'allarme.

Durante la fase 2 lasciare il connettore della centrale d'allarme NON collegato.

Fase 2) Alimentare la sirena ed entro 30 secondi premere 5 volte il pulsante cofano collegato alla sirena o in mancanza di pulsante cofano collegato alla sirena dare 5 impulsi di GND al filo viola del cablaggio sirena. A conferma dell'inizio della fase di apprendimento del proprio modulo radio la sirena emette la segnalazione acustica Bip Boop Bip Boop e da questo momento rimane in fase di apprendimento per 3 minuti.

Fase 3) Alimentare la centrale d'allarme entro i 3 minuti in cui la sirena è predisposta all'abbinamento e a conferma dell'avvenuto abbinamento la sirena emetterà la segnalazione acustica Bip Beep Bip Beep.

VERIFICA D'IMPIANTO

- Accendere il quadro strumenti per circa venti secondi, questa operazione è necessaria per una verifica automatica del protocollo CAN BUS della vettura da parte della centralina allarme.

- Eseguire la procedura di programmazione "fine corsa" degli alzacristalli elettrici.

- Chiudere finestrini- cofano-baule-tettuccio

- Estrarre la chiave dal blocchetto di accensione

- Uscire dalla vettura e chiudere le porte

1) Bloccare le serrature delle porte tramite il radiocomando di origine (inserimento del sistema di allarme) e verificare che avvengano:

I lampeggi indicatori di direzione di origine della vettura;

lampeggio del LED con spegnimenti brevi per una durata di 25 sec (tempo neutro): in questa fase è possibile effettuare i test di allarme;

In questa fase ogni tentativo di intrusione, di avviamento o sollecitazione relativa ai moduli installati provoca un ciclo di lampeggi degli indicatori di direzione e la ripartenza del tempo neutro (25 sec.);

Se una o più porte o vetri, non sono correttamente chiuse verranno generati dopo alcuni secondi dall'inserimento quattro segnalazioni acustiche "BEEP".

Terminato il tempo neutro (nessuna sollecitazione per 25 sec.), il sistema di allarme passa in stato di sorveglianza:

lampeggio del LED con spegnimenti lunghi, in questa fase ogni tentativo di intrusione, di avviamento o sollecitazione relativa ai moduli installati provoca un ciclo di allarme.

2) Sbloccare le serrature delle porte tramite il radiocomando di origine (disinserimento del sistema di allarme) e verificare che avvengano:

I lampeggi indicatori di direzione di origine della vettura;

spegnimento del led.

TEST DI ALLARME:

Dopo aver bloccato le serrature delle porte tramite il radiocomando di origine (inserimento del sistema di allarme), effettuare il primo test entro i 25 sec di tempo neutro. Il tempo neutro ripartirà da zero ogni qualvolta rileva un comando d'allarme, permettendo così la verifica di tutto l'impianto senza far suonare la sirena.

TEST MODULI (eventuali optional)

- Simulare un allarme relativo al modulo installato (l'allarme conferma il corretto funzionamento tramite un lampeggio degli indicatori di direzione), durante il test è possibile effettuare la regolazione di ogni modulo

TEST PROTEZIONE VOLUMETRICA

- Bloccare le serrature stando all'interno dell'abitacolo vettura, muoversi e verificare tramite i lampeggi degli indicatori di direzione la copertura dei sensori ultrasuoni.

N.B. Questa prova dovrà essere effettuata necessariamente a finestrini chiusi, un finestrino aperto disabilita automaticamente la funzione di protezione volumetrica.

TEST PROTEZIONI PERIMETRICHE

- Aprire meccanicamente (singolarmente) porte/cofano/baule e controllare che ad ogni apertura corrisponda un lampeggio degli indicatori di direzione.

N.B. Per effettuare i test sulle protezioni perimeriche è consigliabile escludere la protezione volumetrica.

TEST ESCLUSIONE PROTEZIONE VOLUMETRICA

N.B. Prima di bloccare le chiusure con finestrini chiusi tramite il radiocomando d'origine, eseguire le seguenti operazioni:

- inserire e disinserire per due volte la chiave quadro (conferma di avvenuta operazione tramite un lampeggio del LED e tre segnalazioni acustiche BEEP);

- bloccare le chiusure tramite il radiocomando d'origine (l'avvenuta esclusione è segnalata da un lampeggio veloce del LED.

N.B. La protezione volumetrica si riabiliterà automaticamente al successivo inserimento.

TEST AUTOALIMENTAZIONE

- inserire il sistema di allarme tramite radiocomando d'origine.

- dopo il tempo neutro (25 sec.) estrarre il connettore dalla sirena e verificare che suoni.

TEST DISATTIVAZIONE D'EMERGENZA

- Con sistema inserito, aprire la porta guida con la chiave meccanica, l'allarme genererà una segnalazione ottico/acustica, accendere il quadro strumenti facendo riconoscere il trasponder originale della vettura, l'allarme si disabiliterà di tutte le funzioni.
- Effettuare un inserimento ed un disinserimento consecutivi tramite il radiocomando di serie, per ripristinare il normale funzionamento dell'allarme.
- Al secondo inserimento, con radiocomando di serie, verificare che l'allarme sia attivo (2 suoni di buzzer ed il lampeggio del led).

TEST FASE DI ALLARME

Terminato il tempo neutro (nessuna sollecitazione per 25 sec.), il sistema di allarme passa in stato di sorveglianza.

- Generare un allarme tramite un qualsiasi sensore: la sirena emette un suono modulato e gli indicatori di direzione lampeggiano.
 - Interrompere il ciclo di allarme con il radiocomando di origine.
 - Si udirà una segnalazione lunga e una corta, il LED lampeggia con sequenza differenziata per segnalare la causa che ha generato l'allarme (vedi tabella sottostante).
 - Se sono stati generati differenti allarmi, la memoria li segnala in sequenza con pause di 3 sec ripetendo queste sequenze ogni 6 secondi.
 - La memoria viene resettata accendendo il quadro vettura o reinserendo nuovamente l'allarme.
- Se al disinserimento il LED non effettua alcuna segnalazione non sono stati rilevati allarmi.

Tabella memoria d'allarme:

1 flash	allarme ultrasuoni
2 flash	allarme porte
3 flash	allarme cofano
4 flash	allarme baule
5 flash	allarme moduli (optional)

PRIMA DELLA CONSEGNA DEL VEICOLO AL PROPRIETARIO, ACCERTARSI CHE NESSUN DISPOSITIVO ORIGINALE ABBA SUBITO ALTERAZIONI.

E' compito della Concessionaria illustrare il funzionamento del sistema, consegnando al cliente il manuale d'uso con

CONSEGNA AL CLIENTE

compilato in tutte le sue parti il certificato d'installazione.

ALLARME

Alimentazione 12Vcc (10V-15V)

CARATTERISTICHE TECNICHE

Consumo inserito 5 mA - disinserito 1,5 mA
Temperatura di lavoro -40°C +85°C
Livello sonoro della sirena 116 dB
Autonomia di autoalimentazione 5 min. (normative europee)

PORTATA COMANDI

Comando allarme aux pos. 12 elettronico 1A
Comando indicatori di direzione elettronico 5A + 5A
Comando Alzavetri pos. 4 elettronico con polarità selezionabile
Blocco motore relè Max 5A

TEMPORIZZAZIONI

- Tempo neutro: 25 secondi
- Intermittenza frecce in allarme: 0,4 sec. accese; 0,4 sec. spente.
- Durata ciclo d'allarme 25 sec.

NUMERO MASSIMO DI ALLARMI DURANTE UN CICLO DI INSERIMENTO DISINSERIMENTO

- Moduli ausiliari 10
- Porte, cofano/baule, sensori di assorbimento e +15 10
- Autoalimentazione 9

N.B. Se una porta/cofano/baule rimangono aperti generano 1 solo allarme.

AVVERTENZA

Il dispositivo di allarme ha esclusivamente una funzione dissuasiva verso eventuali furti. In nessun caso può essere considerato come una assicurazione contro il furto. Il costruttore declina ogni responsabilità per guasti o anomalie di funzionamento del dispositivo, degli accessori o dell'impianto elettrico del veicolo dovuti ad una cattiva installazione e/o al superamento delle caratteristiche. Il costruttore si riserva il diritto di effettuare variazioni in qualsiasi momento si rendessero necessarie senza l'obbligo di darne comunicazione.

**COMPANY WITH QUALITY SYSTEM
CERTIFIED BY DNV
= UNI EN ISO 9001:2008 =**

**COMPANY WITH QUALITY SYSTEM
CERTIFIED BY DNV
= ISO/TS 16949:2009 =**

Meta System S.p.A. - Cap.Soc. 18.000.000,00 € i.v. - N° Reg. Impr. - Partita I.V.A. e Codice Fiscale 00271730350 - N° R.E.A. 120639

Sede Legale - Head Office: Via T. Galimberti, 5 - 42124 Reggio Emilia (Italy) - Telefax +39 0522 364150 - Tel. +39 0522 364111
E-mail: info@metasystem.it - Soggetta a direzione e coordinamento della società SHENZHEN DEREN ELECTRONIC CO., LTD. - Web: www.metasystem.it

**COMPANY WITH QUALITY SYSTEM
CERTIFIED BY CSQ
= UNI EN ISO 14001:2004 =**